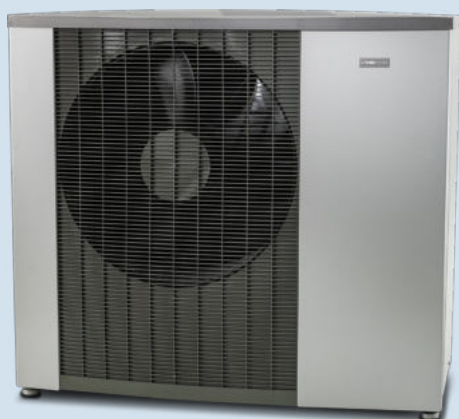


**NIBE**

Powietrzna pompa ciepła **NIBE F2120**



Typoszereg NIBE F2120 stanowi przełom w technologii powietrznych pomp ciepła typu powietrze/woda, osiągając sezonowy współczynnik efektywności SCOP niemal na tym samym poziomie, co pompy ciepła solanka/woda. Seria F2120 to pompy ciepła typu monoblok, z modulowaną mocą grzewczą i wbudowaną funkcją chłodzenia aktywnego. Urządzenia wyposażone są w inwerterową sprężarkę z technologią EVI (wtrysk pary), dzięki czemu zapewniają produkcję ciepła (63°C na zasilaniu systemu grzewczego), nawet przy temperaturze - 25°C.

Pompa ciepła F2120 może współpracować z innymi źródłami ciepła, takimi jak np. kotły elektryczne, olejowe, gazowe. Przy wysokim zapotrzebowaniu na ciepło, istnieje możliwość podłączenia w układzie kaskadowym do 8 jednostek F2120. W celu produkcji ciepłej wody użytkowej urządzenie wymaga podłączenia zasobnika c.w.u. (np. NIBE BA-ST 90XX-1FEDC, NIBE VPB), bądź kompaktowej centrali SHK 200M lub centrali wewnętrznej NIBE VVM z wbudowanym zasobnikiem c.w.u. Ich dobór zależy głównie od wielkości zapotrzebowania na ciepłą wodę użytkową.

A+++

Klasa energetyczna zestawu dla ogrzewania 35 °C



- **Wysoki sezonowy współczynnik efektywności SCOP oraz niskie koszty eksploatacji.**
- **Zakres pracy do 65°C temperatury zasilania oraz 63°C przy temperaturze zewnętrznej -25°C.**
- **Niski poziom ciśnienia akustycznego do 41 dB(A) w odł. 2 m.**

Dane techniczne NIBE F2120

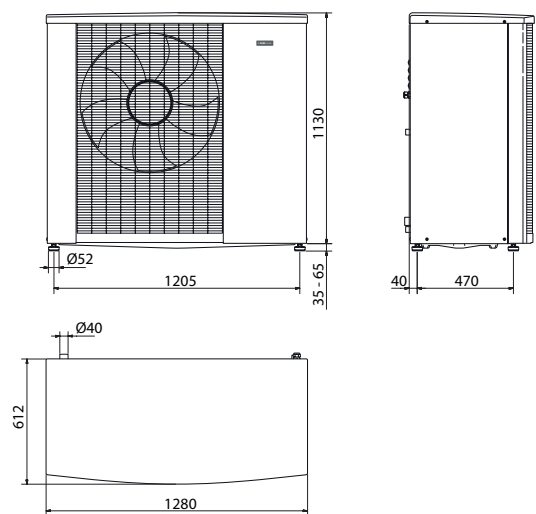
Parametry techniczne	Jedn.	NIBE F2120- 16	NIBE F2120- 20
Pobór mocy elektrycznej (wg EN 14511, przy A7/W35)	kW	1,01	1,01
Moc grzewcza nominalna (wg EN 14511, przy A7/W35)	kW	5,17	5,17
Moc grzewcza maksymalna (wg EN 14511, przy A7/W35)	kW	13,0	16,1
COP (wg EN 14511, przy A7/W35)	-	5,11	5,11
Pobór mocy elektrycznej (wg EN 14511, przy A2/W35)	kW	1,79	2,36
Moc grzewcza nominalna (wg EN 14511, przy A2/W35)	kW	7,80	9,95
Moc grzewcza maksymalna (wg EN 14511, przy A2/W35)	kW	13,0	16,1
COP (wg EN 14511, przy A2/W35)	-	4,36	4,22
SCOP (klimat umiarkowany, 35°C/ 55°C)	-	5,05/3,90	
Klasa energetyczna (zgodnie z ErP, przy temp. zasilania 35°C)	-	A+++	
Klasa energetyczna (zgodnie z ErP, przy temp. zasilania 55°C)	-	A+++	
Minimalna temperatura powietrza zewnętrznego	°C	-25°C	
Maks. temp. zasilania górnego źródła (sprężarka)	°C	65	
Zasilanie	V	3x400	
Czynnik chłodniczy	-	R410A	
Wartość GWP czynnika chłodniczego	-	2 088	
Ilość czynnika chłodniczego	kg	3,0	
Odpowiednik CO ₂	t	6,26	
Poziom mocy akustycznej L _{WA} (wg EN 12102)	dB (A)	55	
Masa	kg	185	

Dobór centrali/sterownika do powietrznych pomp ciepła NIBE F2120

Typ centrali wewnętrznej	SHK 200M	VVM 225	VVM 310	VVM S320	VVM 500	SMO 20/40/S40
F2120-16	TAK*	NIE	TAK	TAK	TAK	TAK
F2120-20	NIE	NIE	NIE	NIE	TAK	TAK

* Zestaw F2120-16+SHK 200M wymaga zapewnienia co najmniej minimalnego przepływu odszronienia (zgodnie z instrukcją). Temp. c.w.u. uzyskiwana za pomocą sprężarki: 43-46°C.

- Modulowana moc grzewcza
- Czynnik chłodniczy R290
- Minimalna temperatura powietrza zewnętrznego -25°C
- Wysoka temperatura zasilania c.o. do 65°C
- Wbudowana funkcja chłodzenia aktywnego
- Możliwość sterowania przez Internet za pomocą aplikacji NIBE Uplink lub witryny nibeuplink.com (dot. systemów z VVM 225/310/500 i SMO 20/40), witryny myUpway.com (dot. SHK 200M) lub za pomocą aplikacji myUplink i witryny myUplink.com (dot. VVM S320 i SMO S40)
- Możliwość sterowania produkcją ciepłej wody użytkowej, produkcją wody w basenie, szczytowym źródłem ciepła
- Możliwość wentylacji mechanicznej budynku przy użyciu modułu F135 lub rekuperatora NIBE ERS (dot. SMO 40/S40, SHK 200M lub VVM)
- Możliwość łączenia w kaskadę do 8 jednostek (dot. F2120 z SMO 40 i SMO S40)
- Wbudowany system odszroniania przez odwrócenie obiegu
- SCOP 5,05 (dot. F2120-16,-20, klimat umiarkowany, 35°C)
- COP 5,11 (dot. F2120-16,-20, przy A7/W35, wg EN 14511)
- Poziom mocy akustycznej 55 dB(A) zgodnie z EN 12102
- Zasilanie 3x400V
- Klasa energetyczna A+++ (zgodnie z Dyrektywą ErP, przy temp. zasilania 35°C)
- Najwyższą jakość pomp ciepła potwierdza certyfikat HP Keymark
- 3-letnia gwarancja podstawowa na pompę ciepła z możliwością przedłużenia do lat 5 oraz 5-letnia gwarancja na sprężarkę (szczegółowe warunki gwarancji na www.nibe.pl)



NIBE F2120- 16/20

